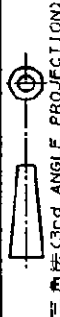
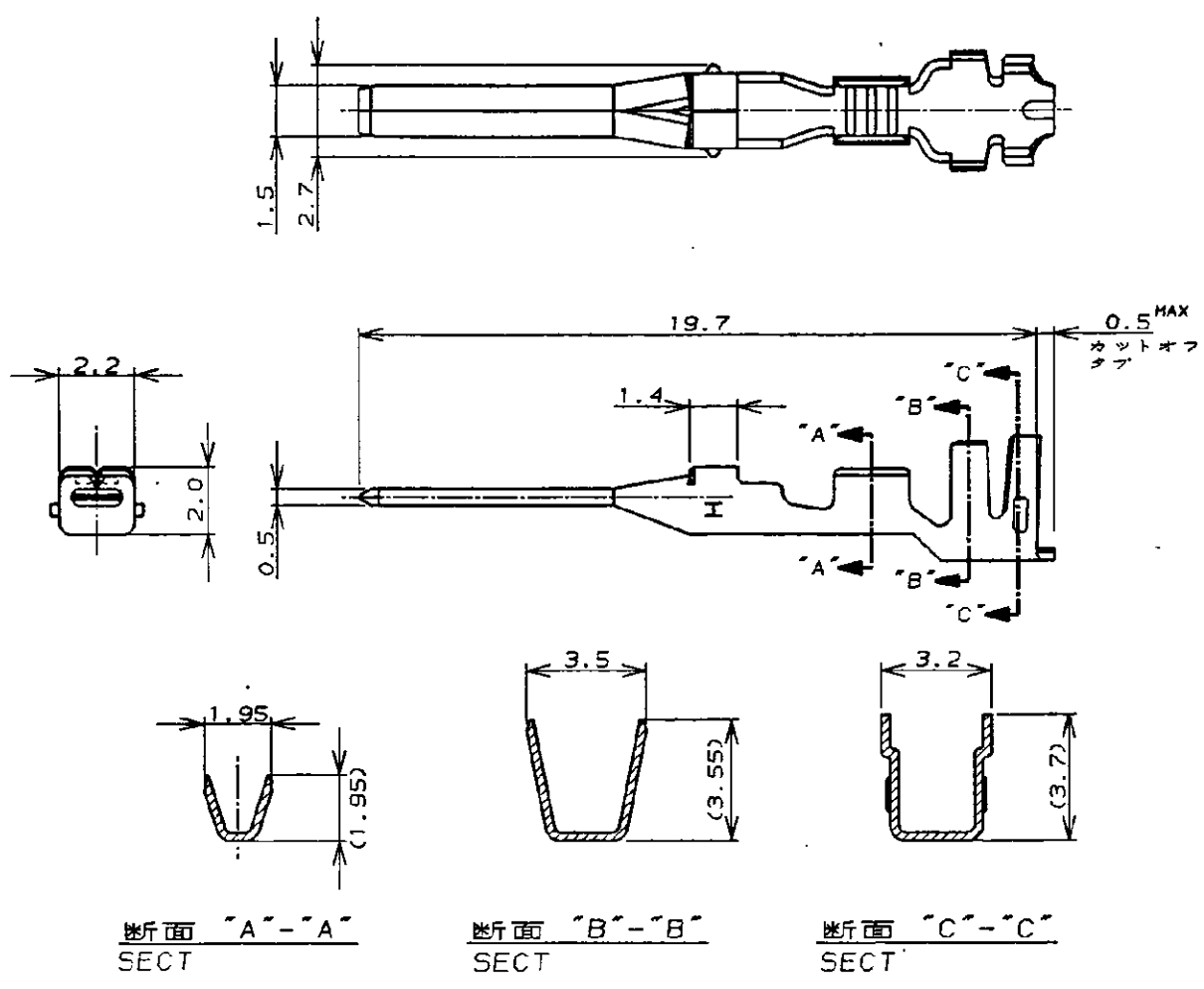


NUMBER  
C-177916



METRIC

単位: \* DIMENSIONS IN MM. DO NOT SCALE PRINT



- 注,
1. 適用規格  
製品規格 : 108-5410  
取付運用規格 : 114-5175
  2. 取扱説明書 : 411-5638

- NOTES;
1. APPLICABLE SPEC  
PRODUCT SPEC: 108-5410  
APPLICATION SPEC: 114-5175
  2. INSTRUCTION SHEET: 411-5638

179594-1	177916-1
ばら端子型番 (LOOSE PIECE P/N)	型番 (P/N)



一般公差 (GENERAL TOLERANCE)	ワイヤ範囲 (WIRE RANGE)	絶縁外径 (INSULATION DIA.)
10以下: ±0.2 10以上30以下: ±0.25 30以上100以下: ±0.3 角 度: ±3°	0.14 - 0.34 mm <sup>2</sup> (AWG#26-#22)	1.3 - 2.0 mmφ
	材料 (MATERIAL)	仕上 (FINISH)
	錫めっき済銅合金 PRE-TIN, COPPER ALLOY	—

PRINT DIST	A1	REVISED PER ECO-11-005140	RK	HMR	30MAR11	尺 度 (SCALE)	LOC	番 号 (No.)	REV.	SHEET
	LTR	変更 (REVISION RECORD)	DR	CHK	DATE	—	A	J	A1	1 OF 1
	DR.	8. SEP. '93	DE.	8. SEP. '93	名称 (NAME)		AMP POWER DOUBLE LOCK CONN. TAB CONT.			
CHK.	8. SEP. '93	APP.	8. SEP. '93							